

ANEXO 1

A.- ESPECIFICACIONES TECNICAS, PLANO CAMION
PARA FILTROS HOESCH

B.- ESPECIFICACIONES TECNICAS, PLANO CAMION
PARA FILTROS DIEMME

6

5

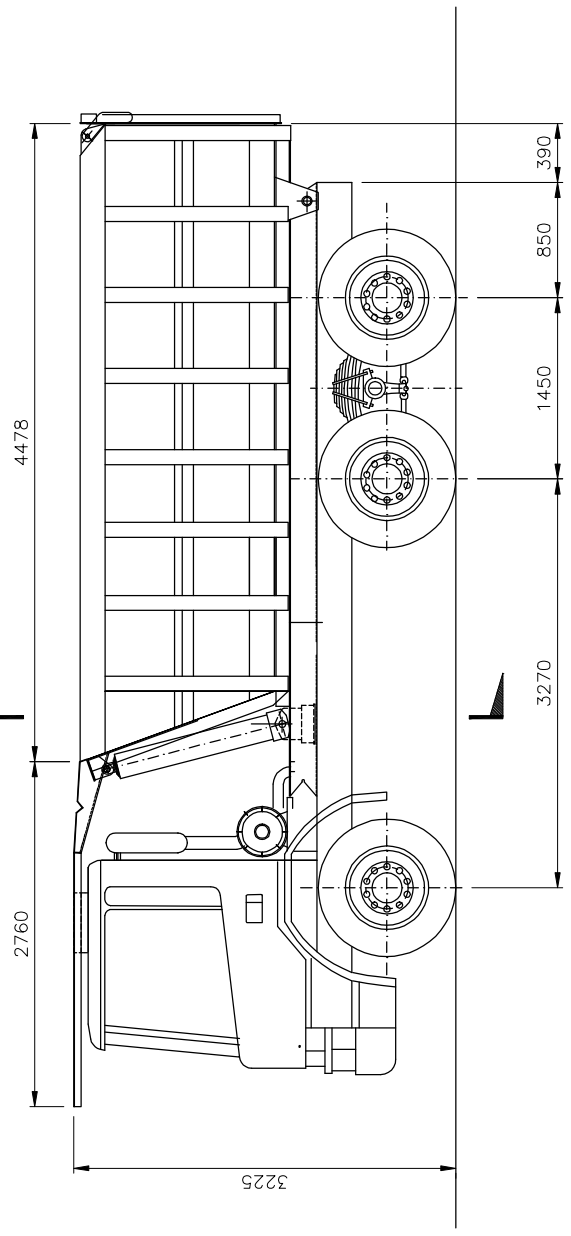
4

3

2

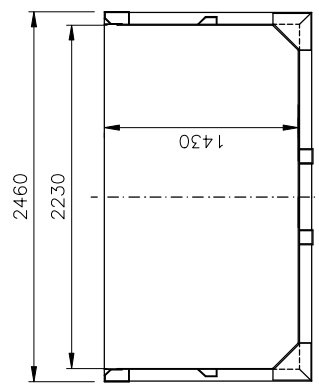
1

580-V9-157-V7D



ELEVACION LATERAL

ESC. 1:40



CORTE A

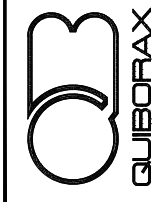
ESC. 1:40

ESPESOR DE PLANCHAS:

- PISO 10mm. A42-27ES
- COSTADO 6mm. A42-27ES
- PUERTA 6mm. A42-27ES
- FRONTAL 6mm. A42-27ES

ESPECIFICACIONES:

- 1.- TODAS LA DIMENSIONES ESTAN EXPRESADAS EN MILIMETROS (S.I.C.)
- 2.- LAS COTAS PREVALECCEN SOBRE EL DIBUJO.



TITULO
TOLVA CAMION HOESCH
 CAP. 19m3 X 4450mm.
CAMION SCANIA
 (MODELO P-124-CB)

ESCALA	LAMINA	EDICION	FECHA %/.
1:40	2/2	001	15.MAY.20
ARCHIVO: ESCRITORIO/PLANOS/CC/751/...			15.MAY.20
PLANO No			REV.No
PLA-751-GA-085			A

REVISION		DESCRIPCION	
No	REV.	APR.1	FECHA
A	P.L.R.	C.O.A.	15.MAY.20
			EMITIDO PARA REVISION Y COMENTARIOS.

NOTAS

6

5

4

3

2

1

D

C

B

A

6

5

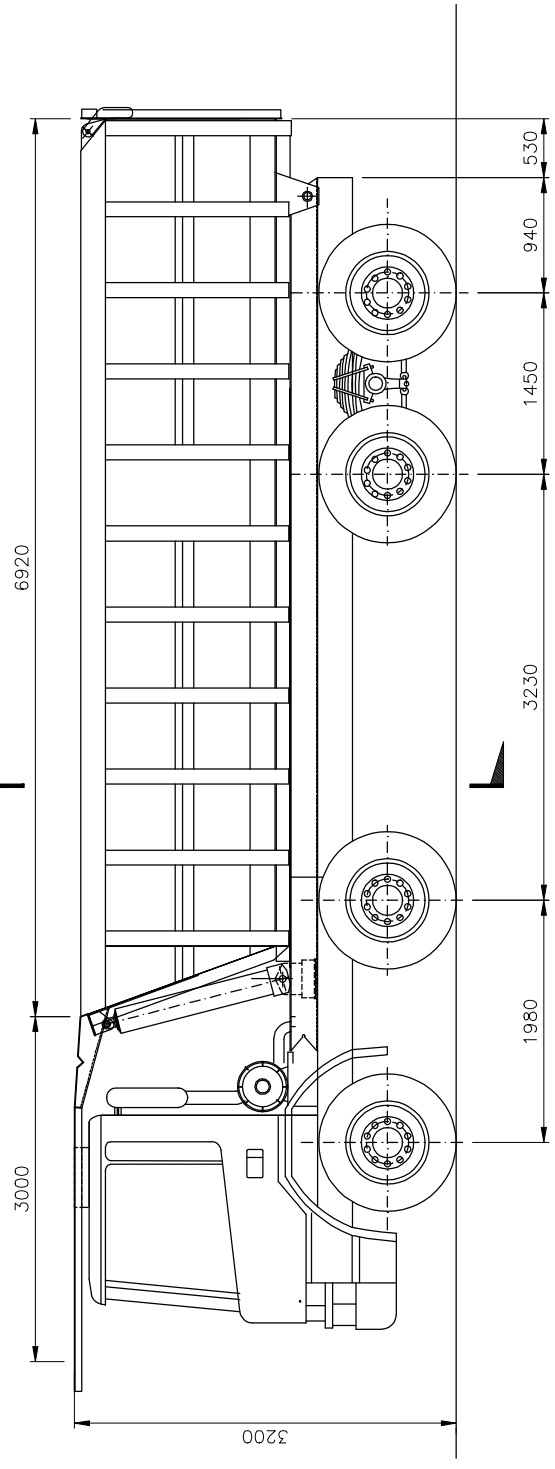
4

3

2

1

780-VG-157-V7D



ELEVACION LATERAL

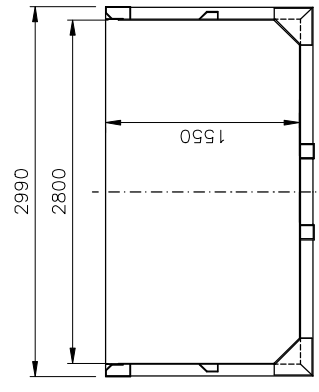
ESC. 1:40

ESPEJOR DE PLANCHAS:

- PISO 10mm. A42-27ES
- COSTADO 6mm. A42-27ES
- PUERTA 6mm. A42-27ES
- FRONTAL 6mm. A42-27ES

ESPECIFICACIONES:

- 1.- TODAS LA DIMENSIONES ESTAN EXPRESADAS EN MILIMETROS (S.I.C.)
- 2.- LAS COTAS PREVALECEEN SOBRE EL DIBUJO.



CORTE A

ESC. 1:40

A

NOTAS

REVISION		DESCRIPCION	
No	REV.	APR.1	APR.2
A	P.L.R.	C.O.A.	C.O.A.
		15.MAY.20	---
		EMITIDO PARA REVISION Y COMENTARIOS.	
			FECHA

TITULO
TOLVA CAMION DIEMME
 CAP. 29m3 X 6920mm.
CAMION SCANIA
 (MODELO P-400)



ESCALA	LAMINA	EDICION	FECHA %/.
1:40	1/2	001	15.MAY.20
ARCHIVO: ESCRITORIO/PLANOS/CC/751/...			15.MAY.20
PLANO No			REV.No
PLA-751-GA-084			A

6

5

4

3

2

1